



iLa *esencia* de tu bebida!

Catálogo 2023

Jarabes Esencia 03

Routin 1883 05

Gialinni 07

Barissimo 09

Pulpas y Salsas 11

Pulpissimo 13

Gialinni 15

Limón y Chile 17

Salsas Dulces 18

Gialinni 20

Routin 1883 21

Feder 21

Polvos Frappé 22

Zaachila 24

Mi Sabor 28

Firenze 30

Paladarte 32

Café 33

Gialinni 35

Mi Sabor 36

Tisanas 31

Lucina 39

Marina 41

Perlas, Jellys & Tapiocas 43

Tea Zone 45

Popotes 47

Harinas 48

Tres Estrellas 50

Equipo 51

Vitamix 52

Isi 53

Jarabes esencia





Los **JARABES ESENCIA** también se conocen como saborizantes o syropes y son indispensables en toda barra de café o bar. Al elegirlos de gran calidad, satisfaces hasta el paladar más exigente.

Se caracterizan por su sabor intenso apegado a lo natural, muy fácil disolución, colores llamativos y aroma delicioso que cautiva.

Recomendamos utilizar dosificadores, ya que éstos te permiten agilizar tu operación, estandarizar su dosis, controlar tu inventario y garantizar que tu cliente siempre quede satisfecho.

1883

MAISON ROUTIN
FRANCE

Franceses maestros en JARABES ESENCIA desde 1883. Líderes en calidad mundial.

¿Eres barista, barman, repostero y quieres que toda tu energía creativa, intensidad y emoción se expresen en una experiencia sensorial inolvidable?

Elige ROUTIN 1883, selecta exclusividad.

Siéntete libre de crear bebidas espectaculares.



Caliente Frío Frappé Cóctel



Almendra
Amareto
Arándano
Avellana
Banana
Blue curacau
Butterscotch
Cacahuete Caramel
Canela
Caramel
Cereza
Coco
Crema Irlandesa
Chocolate blanco
Chocolate
Durazno

Falernum
Flor de Cerezo
Flor de Sauco
Frambuesa
Frappé Mix
French Vainille
Fresa
Fruta Pasión
Frutos Rojos
Gengibre
Ginger Ale
Ginger Beer
Granada
Grill Avellana
Kiwi
Lavanda

Limón Amarillo
Limón Verde
Lychee
Macadamia
Malvasisco
Mandarina
Mango
Melón
Menta Verde
Mojito
Mora Azul
Pepino
Peppermint
Piña
Pop Corn

Pumpkin Spicy
Rompope
Rosa
Sandía
Tiramisú
Tonic
Vainilla
Zarzamora

Tés

Te Chai
Te de Durazno
Te de Frambuesa
Te de Mango



***Pregunta por otros sabores**



Presentación

-1 litro -Botella de vidrio
-Caja 6 Botellas.

Complementos

-Dosificador 1/3 oz.
-Rack para 6 botellas.

*Rack para 6 botellas



Aplicaciones

Saborizar Café, Coctelería, Sodas Italianas, Limonadas de sabor, Tés, Goffres, Flanes, Repostería, Crepas.



Sabores orgullosamente Mexicanos.

¿Quieres sorprender a tus sentidos con sabores, olores y texturas deliciosas?

Elige GIALINNI GOURMET para tus creaciones clásicas o innovadoras inspiradas en su amplia gama de sabores.



Caliente Frío Frappé Cóctel



Sabores

Almendra	Frambuesa	Rompopo
Amareto	Fresa	Rosas
Avellana	Fruta Pasión	Taro
Cajeta	Kiwi	Té Chai Vainilla
Canela	Licor de Café	Té Chai Tradicional
Caramelo	Lima Limón	Tiramisú
Cereza	Mango	Vainilla
Coco	Manzana Verde	Zarzamora
Crema Irlandesa	Menta	Light
Chocolate Suizo	Mora Azul	Crema Irlandesa
Durazno	Plátano	Vainilla



Presentación

- 750 ml. - Botella de vidrio
- Caja 6 Botellas.



NO requiere refrigeración.

Complementos

- Dosificador 1/3 oz.

Aplicaciones

- Saborizar Café
- Coctelería
- Sodas Italianas
- Limonadas de sabor
- Tés
- Goffres
- Flanes
- Repostería
- Crepas

Barissimo

Esencias que desafían la gravedad. Prepárate para explorar sabores que te conquistarán y serán tus mejores aliados en la presentación de tus bebidas.

Atrevete a probar las esencias con glitter y sin duda alguna, darás a tus bebidas un toque único al crear una experiencia sensorial memorable.



- Caliente Frío Frappé Cóctel



Sabores

Avellana
Caramelo
Cereza
Crema Irlandesa
Frambuesa
French Vainilla
Fresa
Fruta Pasión

Frutos Rojos
Kiwi
Mango
Manzana Verde
Menta Verde
Mora Azul
Vainilla

Glitters

Fresa
Frutos Rojos
Kiwi
Mango
Manzana Verde
Mora Azul
Sandía

Básicos

Jarabe Natural



Presentación

-1 litro- Botella de plástico
-Caja 12 botellas



NO requiere refrigeración.

Aplicaciones

Saborizar Café
Coctelería
Sodas Italianas
Limonadas de sabor
Tés
Goffres
Flanes
Repostería
Crepas



Pulpas & Salsas

Pulpas & Salsas



Aquí encontrarás tu mejor opción de **PULPAS Y SALSAS FRUTALES**, elaboradas con fruta natural de la mejor calidad.

Al elegir una pulpa frutal, debes considerar los espacios y funcionamiento de tu barra.

Sabiendo esto, tenemos para ti opciones que se refrigeran y otras que se conservan sin refrigeración.



¿Buscas ofrecer siempre bebidas preparadas con fruta natural, aunque no sea temporada?

¿Quieres estandarizar calidad y optimizar rendimiento en tus bebidas?

Esta es tu mejor opción. Están elaboradas con fruta de la más alta calidad y tus clientes lo sabrán.



Frío



Frappé



Cóctel



Máquina Granita



Sabores

- | | | |
|-----------------------|-----------------------------|----------------------|
| Arándano | Guayaba | Pepino Limón |
| Blueberry | Kiwi | Piña |
| Coco | Lichee | Piña Colada |
| Conga NUEVO | Mandarina | Pumpkin Spice |
| Durazno | Mango | Sandía |
| Frambuesa | Mango Habanero | Smoothie Mix |
| Fresa | Maracuyá con semilla | Toronja NUEVO |
| Frutos Rojos | Maracuyá sin semilla | Uva NUEVO |
| Grosella NUEVO | Melón | Zarzamora |
| Guanábana | Naranja | |



SI requiere refrigeración.

Sabores

- Chamoy
- Chamoy Tamarindo
- Horchata
- Jamaica
- Limón Dulce
- Tamarindo



NO requiere refrigeración.

***Pregunta por otros sabores**



Presentación

- 1 litro - Botella de plástico
- Galón - Botella de plástico

Aplicaciones

- Frappés
- Smoothies
- Micheladas
- Coctelería
- Margaritas
- Daiquirís
- Agua Frescas
- Coolies
- Salsas
- Máquinas Granitas



Las salsas frutales GIALINNI GOURMET **NO** se refrigeran.

Su versatilidad y gran sabor, te convencerán.



Frío



Frappé



Cóctel



Máquina Granita



Sabores

Chamoy
Fresa
Mango
Piña Colada



NO requiere refrigeración.



Presentación

3.78 L. / 5 kg - Galón plástico
Caja con 4 Galones

Complementos

- Dosificador 1 oz.

Aplicaciones

Perfectas para máquinas granita
Frappés
Smoothies
Coctelería
Micheladas
Helados
Toppings
Repostería
Salsas



Limón

Limón 100% natural deshidratado y pulverizado. No tiene añadidos saborizantes o colorantes artificiales.

Es por esto, que te ofrece grandes ventajas en comparación al limón fresco, algunas de las cuales son: Larga vida útil, disponibilidad todo el año, costo estandarizado, fácil de almacenar, hidratas sólo la cantidad de jugo que necesitarás, con lo cual, eliminas mermas, no tiene semillas, es fácil de diluir y mezclar, etc.

¡Pruébalo y verás que es un imprescindible en tu negocio!

Presentación

- 1 kg- Bolsa metalizada
- 200 gr - Bolsa metalizada



Chile Changuito

Este chile en polvo tiene varios usos creativos y deliciosos con los que darás un toque especial y atractivo a tus bebidas o snacks.

Pruébalo para escarchar, mézclalo con pulpas o polvos frappés y sorprende a tus clientes con un picosito sabor.

Presentación

- 1 kg- Bolsa



Salsas Dulces



Salsas Dulces



Son auténticas joyas líquidas que añaden un toque de sabor y atracción a tus bebidas o postres. Estos productos te serán indispensables.

Descubre la versatilidad infinita que te ofrece el chocolate oscuro, chocolate blanco, caramelo y cajeta.

¡Transforma una bebida o postre simple en una obra maestra del sabor y atracción!

¡Qué no se te escurra!

Debes cuidar la presentación de tus bebidas y postres para que fidelices a tus clientes.

Con estas salsas, gracias a su viscosidad y adherencia, podrás crear decoraciones perfectas, teniendo también un gran sabor y calidad.



Sabores

Cajeta
Caramelo
Chocolate blanco
Chocolate oscuro

Presentación

Galón- 5 kg

Aplicaciones

Decoración
Perfectas para máquinas granita
Bebidas Calientes
Frappés
Smoothies
Coctelería
Helados
Toppings
Repostería

183

MAISON ROUTIN
FRANCE

Sabor dulce e irresistible, textura sedosa, gran versatilidad, presentación atractiva en tus postres y bebidas. Sin duda, el toque secreto para personalizar tus recetas. No pueden faltar en tu barra.

¡Atrévete a ser creativo con la mejor calidad y sabor!

Sabores

Caramelo
Chocolate oscuro
Chocolate Blanco



Presentación

1.89 litros (medio galón)



Disfruta la avellana o chocolate para dar ese toque final que te diferenciará.

Añade una dulzura más profunda al paladar de tus clientes y da un toque visualmente impresionante a tus creaciones

Sabores

Crema de Avellana
Chocolate oscuro



Presentación

- 1 kg (Bote plástico)
- 5 Kg (Bote plástico)

Aplicaciones

Decoración
Bebidas Calientes
Frappés
Smoothies
Coctelería
Helados
Toppings
Repostería

Polvos frappé



Polvos Frappé



Los POLVOS FRAPPÉ son tu aliado perfecto para dar consistencia y gran sabor a tus bebidas.

Son indispensables en tu negocio, ya que esta gama de productos son la esencia de tu bebida:

Las bases dan consistencia, no importa si tu bebida la prepares con agua, leche o yogurt.

Algunos polvos frappé, ya tienen integrada la base y el sabor, se pueden mezclar con pulpas frutales o salsas dulces

Los polvos para frappé marca ZAACHILA GOURMET, son un aliado que no puede faltar en tu cafetería para enamorar a tus clientes.

Te ayudan a dar consistencia a tus bebidas (polvos base), elaborar frappés de sabores (base agua o base láctea), preparar chocolates, té, etc.

Puedes utilizarlos en licuadora o máquina granita.



Caliente



Frappé



Máquina Granita



Bases

Just Latte
Neutra
Slush Crystal (agua)
Yogurt



Chocolate Mix

Cookies and Cream
Chocolate Blanco
Chocolate Italiano
Chocolate Oscuro



Coffee Bar

Capuccino
Capuccino Prime
Caramel Toffee
Mocha
Mocha Intenso



Especialidad

Cheesecake
Cotton Candy
Irish Cream
Pay de Calabaza
Pay de Limón
Red Velvet
Rol de Canela
Strawberry Cream
Taro
Zarza Cremosa



Tés

Chai Clásico
Matcha



Malteadas

Conejos



Smoothies

Cereza
Fresa Sandía
Mango Enchilado
Pepino Limón
Pink Lemonade



Total Natural

Chai Original
Chai Manzana Canela
Chocolate
Latte



Cobranding

Pelonetes



Tradicición

Buñuelo
Cajeta
Horchata
Mazapán
Pan de Muerto
Vainilla
Ponche Tradicional Mexicano
Chocolate Tradicional Mexicano



Zaaté

Kombucha Limonada Frambuesa
Kombucha Limonada Jengibre





Presentación

- 1.36 kg - Bolsa
- Caja 8 bolsas

Aplicaciones

- Frappés
- Smoothies
- Bebidas Calientes
- Tés
- Máquinas Granita



Transforma tu cafetería en un paraíso gourmet de frappés en un abrir y cerrar de ojos. ¡Haz que sus clientes vuelvan por más!

¡Es la combinación secreta que hace que tus frappés sean suaves, cremosos y llenos de MI sabor!
¡PRUÉBALOS YA!



Caliente



Frappé



Máquina Granita



Sabores

Chocolate Blanco
Capuccino Vainilla
Doble Mocha
Matcha
Taro

Presentación

- 1.5 kg - Bolsa

Aplicaciones

Frappés
Smoothies
Bebidas Calientes
Máquinas Granita



Extras

Galleta Oreo

Presentación

- 1 kg - Bolsa

Aplicaciones

Frappés
Smoothies
Decoración
Topping





Si quieres convertir tu cafetería en el destino número uno para frappés fabulosos y con personalidad, ¡nuestro polvo para frappés es tu pase mágico!

Experimenta sabores y atrevete a agregar toques únicos como jarabes esencia o trozos de galleta.



Caliente



Frappé



Máquina Granita



Sabores

Base Latte
Cajeta
Capuccino
Chocolate Blanco
Chocolate Oscuro
Coffee & Chips
Cookies
Flan

Matcha
Mazapán
Mocha
Taro
Toffee
Vainilla
Chai Extra Spicy
Chai Vainilla



Presentación

- 2 kg. - Bote de plástico.
- Caja 4 botes.

Aplicaciones

- Frappés
- Smoothies
- Bebidas Calientes
- Máquinas Granita

Simplifica y personaliza la preparación de tus bebidas, brindando un sabor consistente y una textura suave y cremosa en cada una de tus creaciones. Amplía tu menú con estas bases que puedes combinar con pulpas, salsas, o esencias.

Sé diferente y ten nuevas opciones.



Frappé



Máquina Granita



Sabores Presentación

Base Malteada
Yogurt Griego

- 1 kg Bolsa

Aplicaciones

Frappés
Smoothies
Bebidas Calientes
Máquinas Granita

Café





Después del agua, el café es una de las bebidas más consumidas en el mundo. Al elegir tus granos o extractos de café, das personalidad a tu negocio. Tenemos las mejores opciones para que enamores y fidelices a tus clientes.

El impacto que creas con el café, no es sólo el de una bebida, sino que es parte integral de la cultura y personalidad de tu cafetería.

¡Define tu preferencia de tueste y enamora con su olor y sabor!



Productos deliciosos, estandarizados, versátiles y muy funcionales que facilitarán tu operación en barra. Incrementa tu ganancia, optimiza tiempo, ahorra luz y ofrece siempre el mismo sabor y calidad en cada una de tus recetas. Puedes personalizarlos añadiendo tu toque secreto.

Son ideales para máquinas granitas, eligiendo base agua o láctea.

¡Tu imaginación es el límite!



Sabores

Café
Capuccino
Mocha

Presentación

-Galón

Aplicaciones

Perfectas para máquinas granita
Bebidas Calientes
Frappés
Smoothies
Coctelería
Helados



SABOR
insumos gourmet

Cuéntanos cual es la identidad de tu cafetería y te asesoraremos en los tipos y tostados de café en grano que tenemos para ti.

¡Encontrarás la mezcla que mejor te represente en sabor, aroma y cuerpo!

Variedades

Altura
Blend cubano
Descafeinado
irlandés

Presentación

-Granel (grano entero o molido a gusto)



Tisanas





Imagina una taza de bienestar en forma de infusión: eso es una tisana. En pocas palabras, es una bebida reconfortante que se prepara al infusionar hierbas, flores, especias o frutas en agua caliente. Es como una versión tranquila y relajante del té tradicional.

Las tisanas suelen ser una excelente opción para aquellos que buscan evitar la cafeína pero aún desean disfrutar de una bebida caliente y reconfortante.

Así que si estás buscando un momento de calma y sabor, las tisanas son definitivamente tu compañero perfecto!



¿Quieres una bebida natural, saludable, baja en calorías y sin cafeína?

Las tisanas LUCINA son lo que buscas. Sin duda, te enamorarán.



Caliente



Frío



Frappé



Cóctel



Sabores

- Berry delicious** Arándano - fresa - mora azul
- Bosque tropical** Fresa - mango
- Caricia de otoño** Chabacano - coco
- Delicia imperial** Cacao - cereza
- Deseo de verano** Piña - coco
- Dulce legado** Guayaba - canela
- Fresa sensación** Fresa - kiwi
- Frutos reales** Durazno - piña -mango
- Pasión y pétalos** Fresa - arándano -pétalos de rosa
- Roja Tentación** Arándano- Cereza
- Tangerina damasco** Mandarina - chabacano
- Sueños Paraíso** Manzana- canela
- Verde extravaganza** Kiwi - maracuyá



Presentación

- Bolsa laminada
- 1 kg
- 500 gr
- 250 gr

Aplicaciones

- Tisana
- Topping



Mezcla aromática y deliciosa de ingredientes naturales que conquista con su sabor, olor y textura. Regala un momento de felicidad y paz en cada taza.

Si lo que buscas es algo natural y delicioso, debes elegir Marina, y la mejor parte es que las tisanas no contienen cafeína.



Caliente Frío Frappé Cóctel



Sabores

Amor en Rosa Arándano - fresa- pétalos de rosa

Armonía frutal Mango - guanábana

Delicia del paraíso Fresa - mango

Destellos de verano Piña - coco

Dorado amanecer Durazno - mango - piña

Dulce herencia Guayaba- canela

Luz de primavera Fresa - kiwi

Rojo atardecer Arándano - cereza

Verde tropical Kiwi - maracuyá

Very Berry Moras



Presentación

Bolsa laminada
1 kg
500 gr
250 gr

Aplicaciones

Tisana
Topping



Perlas jellys & Tapioca

Perlas, Jellys & Tapioca



Las Popping Pearls, conocidas también como Popping boba, Tapiocas o Perlas Explosivas son esferas pequeñas, , rellenas con jugo de fruta.

Cada perla explosiva estalla cuando la muerdes, liberando un exquisito jugo de fruta. Le dan a tus bebidas frías una explosión de sabor!



TEA ZONE®

Fiesta de sabor en tu bebida.

Transforma tu experiencia en algo completamente nuevo, da un toque de diversión y emoción, además de un gran atractivo visual que fidelizará a tus clientes.

Eleva tus bebidas al siguiente nivel.



Frío



Sabores

Blueberry
Fresa
Frutas De La Pasión
Kiwi
Lychee
Mango
Manzana Verde
Rainbow

Jellys
Café
Yogo

Tapioca
Black pearls



Presentación

Popping Pearls

-3.2 kg Bote plástico

Tapioca

-500 gr - 1 kg - 2,7 kg

Aplicaciones

Coctelería
Sodas italianas
Topping



**Refrigere después
de abrir**

Popotes

Son indispensables ya que tienen el diámetro perfecto para disfrutar tus bebidas con poppings, jellys o tapioca, sin que estos se rompan.



Presentación

Paquete de 100 piezas

Harinas





Estas mezclas están diseñadas para simplificar el proceso de preparación, ahorrar tiempo y garantizar resultados consistentes en crepas, waffles o hot cakes. Sólo añade LECHE a la harina y obtendrás la mezcla perfecta para elaborar uno de los platillos más solicitados en las cafeterías.

Te sugerimos decorarlos con salsas dulces o pulpas frutales.

Variedades:



Crepas
- 5 Kg



Hot Cakes
- 20 kg



Waffles
- 5 kg



Equipo





Licuidora Vitamix Advance
MOD.64345



Desde smoothies hasta cocteles frozen, la Drink Machine Advance es una herramienta esencial para ampliar un programa de bebidas en cualquier bar, restaurante o cafetería.

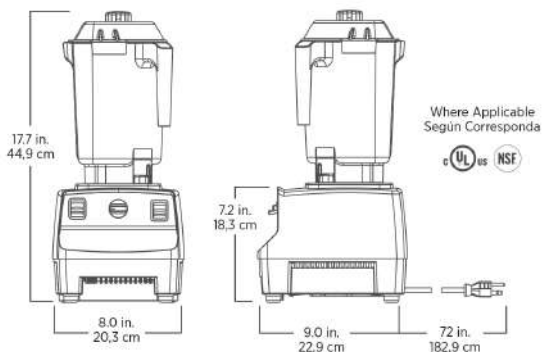
Vaso Advance de alto impacto, transparente y apilable de 48 onzas, tapa Advance y base acabado de color negro o rojo, además de un ensamble de cuchillas, velocidad del motor 2.3 HP de potencia y capacidad de 48 oz, peso 5.2 kg, sus dimensiones son: 19.1 cm de ancho x 22.2 cm de profundidad x 45.1 cm de altura, opera con un voltaje de 120 V y 11.5 A.

Características:

Sus 6 programas optimizados y el apagado automático le permiten encender la licuidora, alejarse un momento y lograr resultados de calidad consistente.

Su control de pulsos brinda la flexibilidad para perfeccionar recetas fuera del menú. El vaso Advance de 48 oz mezcla, sirve rápida y fácilmente, lo que permite ahorrar tiempo y dinero mejorando así la experiencia del cliente.

Su motor de 2.3 HP está diseñado para resistir sobrecalentamientos cuando se mezclan ingredientes muy difíciles, logrando un funcionamiento más frío y mayor confiabilidad durante las horas de mayor demanda. Sus robustos controles proporcionan un mejor agarre.



isi®

Inspiring food.

El especialista de la crema.

Para la preparación de crema montada,
crema aromatizada, espumas frías y postres.

- Cuerpo y cabezal de acero inoxidable.
- Volumen máximo de llenado: 1/2 lt. y 1 lt.
- Incluye: boquilla decoradora en forma de tulipán, boquilla estándar cepillo limpiador y manual.
- Porta cápsulas ergonómico.
- Apto para el lavavajillas.
- Certificado por NSF.
- Compatible con HACCP.



Lyncott[®]



Presentación

980 ml
184 g

Aplicaciones

Decoración
Bebidas Calientes
Frappés
Toppings
Repostería



Proceso de compra:

1 Elige tus productos



2 Contáctanos
Via telefónica
Whatsapp
Redes Sociales
o directo en sucursal



3 Recibe asesoría
de nuestro
equipo.



4 Elaboramos
tu cotización



5 Autoriza tu pedido
y realiza tu pago.



6 Recibe tu pedido en
sucursal o con envío
a domicilio.



Atrévete a que tu experiencia sea con

más
SABOR
INSUMOS Café · Frappé · Coctel




más
SABOR
INSUMOS Café • Frappé • Coctel

¡Contáctanos!

Morelia, Michoacán.

Blvd. García de León No. 1043-D
Col. Chapultepec Sur.
C.P. 58260
T. 443 315 12 14
443 256 22 76

León Guanajuato.

Av. Guanajuato No. 1314 - 1
Jardines del Moral
C.P. 37160
T. 477 779 62 67
 477 520 15 78



www.massabor.com.mx